

Installation instructions (Sending Unit modifications)

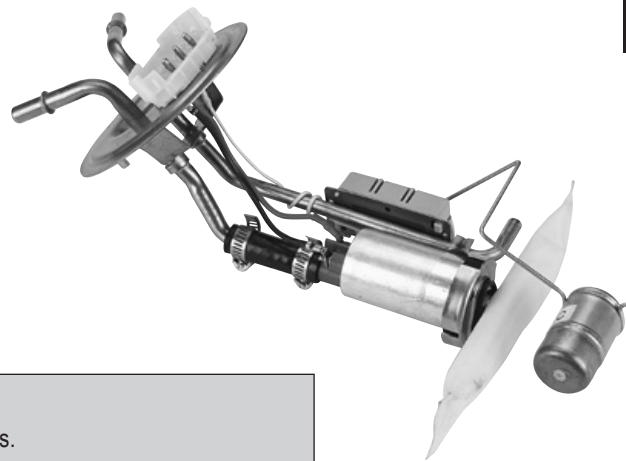
Directives d'installation pour réservoir d'essence (modifications de la jauge)

instrucciones de instalación (Modificaciones a la unidad de envío de combustible)

F26D / F26E

ILLUSTRATION 1

- A) Remove strainer.
 - B) Remove clips from rubber pipe and remove rubber pipe.
 - C) Remove wire from pump and remove pump.
- A) Enlever la crépine.
- B) Enlever les collets du tuyau de caoutchouc et retirer le tuyau.
- C) Débrancher le fil de la pompe puis enlever la pompe.
- A) Quitar el filtro.
- B) Quitar las abrazaderas del tubo de caucho, y luego retirarlo.
- C) Desconectar los cables de la bomba, y después sacar la bomba.



SECURITY PRECAUTION

Make sure no vapor remains in the sending unit before beginning modifications.

MESURE DE SÉCURITÉ

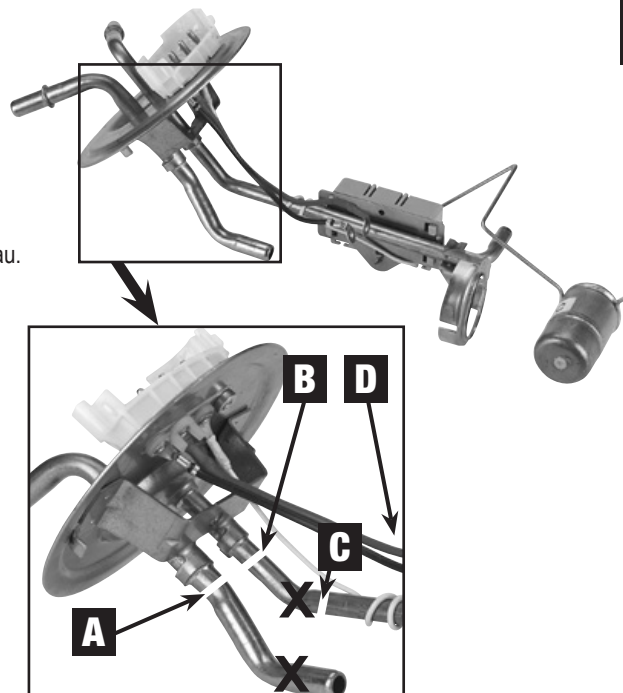
Assurez-vous qu'il n'y ait plus de vapeur d'essence dans le capteur de niveau avant de procéder à la modification.

MEDIDA DE PRECAUCIÓN

Asegurarse de que no queden vapores de carburante antes de proceder a la modificación.

ILLUSTRATION 2

- A) Cut 5/16" from beginning of pipe support.
 - B) Cut 1/2" from beginning of pipe support.
 - C) From the first cut, cut a 1" section of tubing.
 - D) Cut wires above clips.
- A) Couper le tuyau à 5/16 po (8 mm) du support de tuyau.
- B) Couper le tuyau à 1/2 po (1,25 cm) du support de tuyau.
- C) À partir de la première coupe, couper une section de 1 po (2,5 cm) de tuyau.
- D) Couper les fils au-dessus des attaches.
- A) Medir 5/16" a partir del soporte del tubo y cortarlo.
- B) Medir 1/2" a partir del soporte del tubo y cortarlo.
- C) A partir del primer corte, cortar un trozo de tubo de 1".
- D) Cortar los cables por encima de los empalmes.



Installation instructions (Sending Unit modifications)

Directives d'installation pour réservoir d'essence (modifications de la jauge)

instrucciones de instalación (Modificaciones a la unidad de envío de combustible)

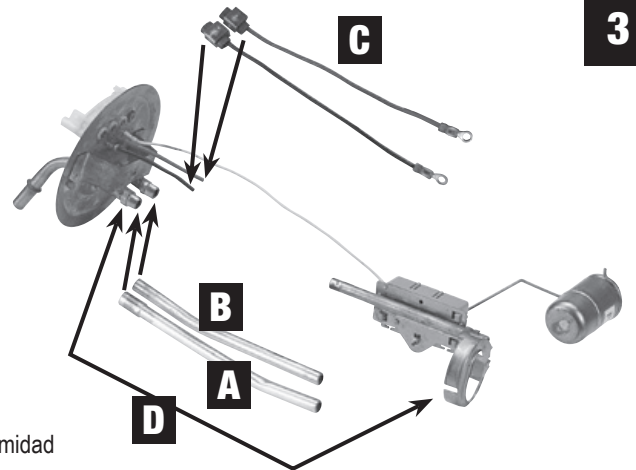
F26D / F26E

ILLUSTRATION 3

- A) Insert the pump tube in the copper tube.
- B) Join the sending unit with tube B (curved portion to top of sending unit).
- C) Reconnect wires.
- D) Length should be 11" from bottom of tubing support to bottom of pump support.

- A) Insérer le tuyau de la pompe dans le tuyau de cuivre.
- B) Raccorder le capteur à l'aide du tuyau B (partie courbée du tuyau vers le haut du capteur).
- C) Rebrancher les fils.
- D) La distance D (voir l'illustration) entre le support de tuyau et le support de pompe doit être de 11 po (28 cm).

- A) Conectar el tubo de la bomba con el tubo de cobre.
- B) Unir ambas partes del captador de nivel de carburante con el tubo B. (la extremidad curvada con la parte superior del captador de nivel).
- C) Conectar de nuevo los cables.
- D) La longitud D (ver figura) debe ser de 11" entre el soporte del tubo y el de la bomba.



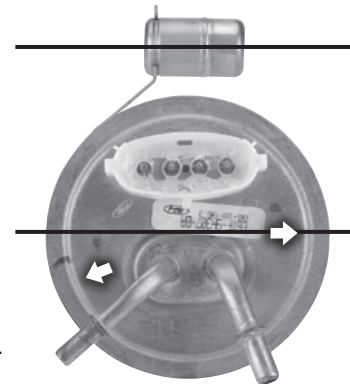
3

ILLUSTRATION 4

BEFORE SOLDERING
Align right arrow of sending unit parallel with the float (as shown).

AVANT DE SOUDER,
Amener la flèche droite du capteur de niveau dans un plan parallèle au flotteur (voir l'illustration).

ANTES DE SOLDAR,
Alinear la flecha derecha del captador de nivel paralelamente al flotador, como se indica en la figura.



4

ILLUSTRATION 5

- A) Reinstall pump and ensure clips are in place on both ends of rubber pipe.
- B) Reconnect wires.
- C) Change strainer.

- A) Réinstaller la pompe et s'assurer que les collets sont en place à chaque extrémité du tuyau.
- B) Rebrancher les fils.
- C) Remplacer la crépine.

- A) Instalar de nuevo la bomba y cerciorarse de que las abrazaderas estén colocadas en las extremidades del tubo de caucho.
- B) Conectar de nuevo los cables.
- C) Reemplazar el filtro.



5



Installation instructions (Sending Unit modifications)

Directives d'installation pour réservoir d'essence (modifications de la jauge)

instrucciones de instalación (Modificaciones a la unidad de envío de combustible)

F26D / F26E

ILLUSTRATION 6

When the floater is up, its center should be 4" from the base of the pump.

Quand le flotteur est levé, la distance entre son centre et la base de la pompe doit être de 4 po (10 cm).

Una vez extendido el brazo del flotador, el centro de éste debe estar a 4" de la base de la bomba.

ILLUSTRATION 7

Sending unit should appear as illustrated.

Le capteur de niveau de carburant devrait ressembler à l'illustration. La jauge doit apparaître telle qu'illustrée.

El captador de nivel de carburante debe aparecer como se indica en la figura.

NOTE: It is important to check if the float works properly in the tank before installation.

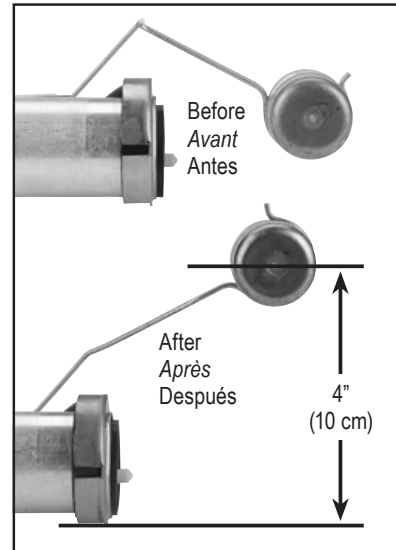
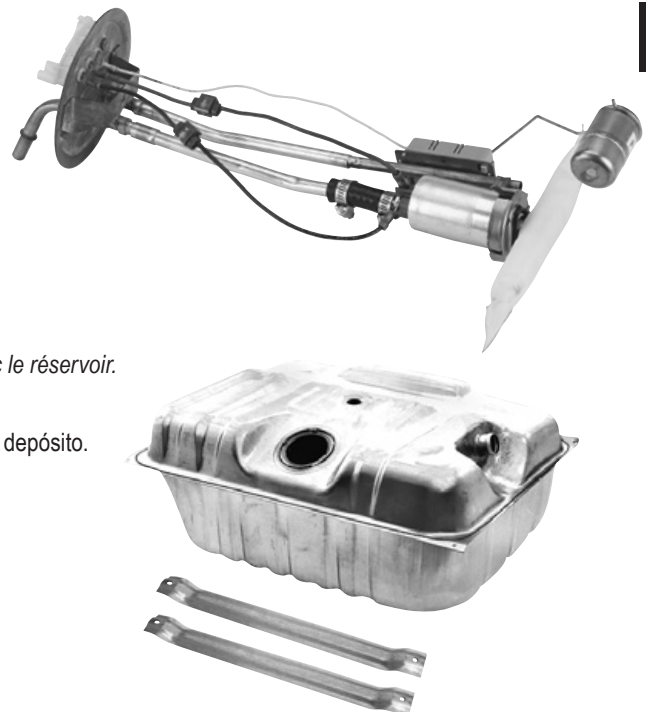
REMARQUE: Il est important de vérifier le fonctionnement du flotteur dans le réservoir avant de procéder à l'installation.

NOTA: Es importante, antes de instalarlo, comprobar el buen funcionamiento del flotador dentro del depósito.

Use installation kit with extended sleeves and bolts (included with tank). Straps are not included.

Pour l'installation, utiliser l'ensemble de rallonges et de boulons inclus avec le réservoir. Les courroies ne sont pas incluses.

Para la instalación, utilizar el juego de alargaderas y pernos incluido con el depósito. Las correas de fijación no están incluidas.

**6****7**

Installation instructions (Sending Unit modifications)

Directives d'installation pour réservoir d'essence (modifications de la jauge)

instrucciones de instalación (Modificaciones a la unidad de envío de combustible)

F26A / F26B / F26C

ILLUSTRATION 1

Remove strainer (see illustration 1).

Enlever la crépine (voir illustration 1).

Sacar el filtro (ver Figura 1).

SECURITY PRECAUTION

Make sure no vapor remains in the sending unit before beginning modifications.

MESURE DE SÉCURITÉ

S'assurer qu'il ne reste aucune vapeur d'essence dans le capteur de niveau avant de procéder à la modification.

MEDIDA DE PRECAUCIÓN

Asegurarse de que no queden vapores de carburante antes de proceder a la modificación.

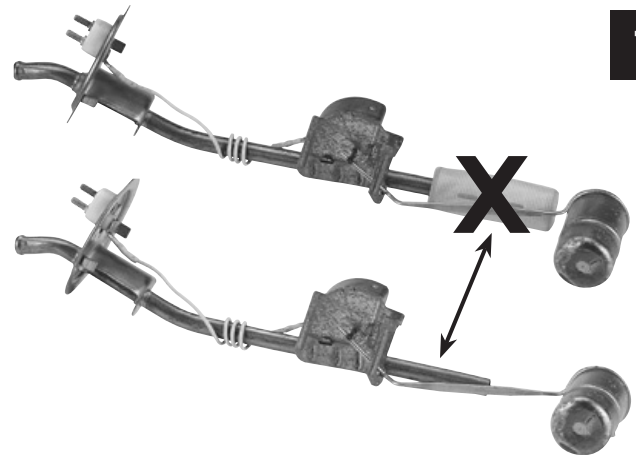
**1**

ILLUSTRATION 2

A) Cut 1/2" from beginning of pipe support.

B) From the first cut, cut a 1" section of tubing.

A) Couper le tuyau à 1/2 po (1,25 cm) du support de tuyau.

B) À partir de la première coupe, couper une section de 1 po (2,5 cm) de tuyau.

A) Medir 1/2" a partir de la extremidad del soporte del tubo y cortarlo.

B) A partir del primer corte, cortar un trozo de tubo de 1".

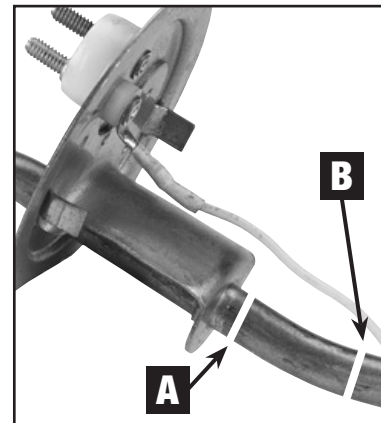
**2**

ILLUSTRATION 3

A) Cut wire and insert pipe.

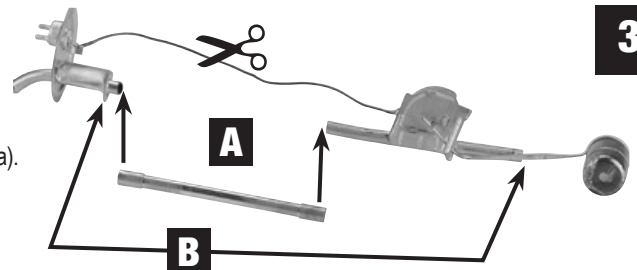
B) Length B should be 11" (see illustration).

A) Couper le fil et insérer le tuyau.

B) La longueur B (voir illustration) doit être de 11 po (28 cm).

A) Cortar el cable e introducir el tubo.

B) La longitud B debe ser de 11" (ver figura).

**3**

Installation instructions (Sending Unit modifications)

Directives d'installation pour réservoir d'essence (modifications de la jauge)

instrucciones de instalación (Modificaciones a la unidad de envío de combustible)

F26A / F26B / F26C

ILLUSTRATION 4

BEFORE SOLDERING

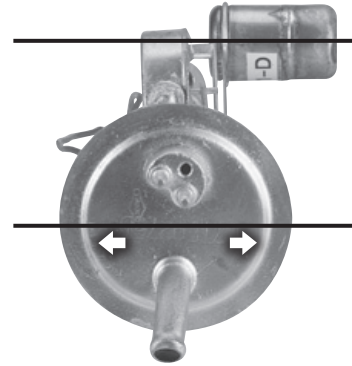
align both arrows of sending unit parallel with the float (as shown).

AVANT DE SOUDER,

amener les deux flèches du capteur de niveau dans un plan parallèle au flotteur (voir l'illustration).

ANTES DE SOLDAR,

alineara paralelamente las dos flechas del captador de nivel de carburante con el flotador (ver figura).



4

ILLUSTRATION 5

A) Reconnect wires using clips supplied.

B) Change strainer.

A) Rebrancher les fils en utilisant les attaches fournies.

B) Remplacer la crépine.

A) Unir de nuevo ambas extremidades del cable utilizando los conectores (incluidos).

B) Reemplazar el filtro.



5

ILLUSTRATION 6

When the floater is up, its center should be 4" from the base of the pump.

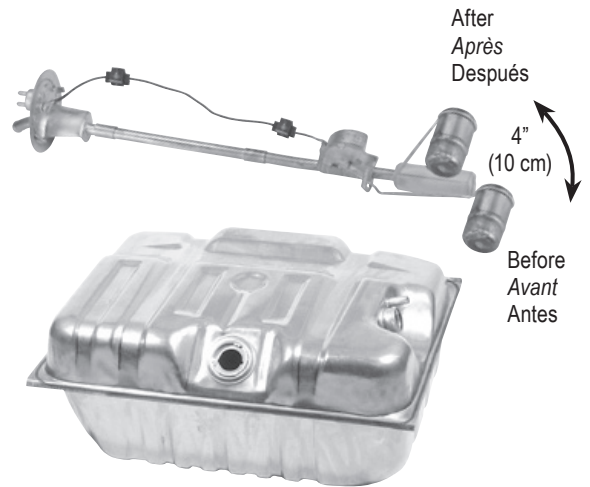
Quand le flotteur est levé, la distance entre son centre et celui de la crépine doit être de 4 po (10 cm).

Una vez extendido el brazo del flotador, el centro de éste debe estar a 4" del centro del filtro.

NOTE: It is important to check if the float works properly in the tank before installation.

REMARQUE: Il est important de vérifier le fonctionnement du flotteur dans le réservoir avant de procéder à l'installation.

NOTA: Es importante, antes de instalarlo, comprobar el buen funcionamiento del flotador dentro del depósito.



6

Use installation kit with extended sleeves and bolts (included with tank).
Straps are not included.

Pour l'installation, utiliser l'ensemble de rallonges et de boulons inclus avec le réservoir.
Les bandes de fixation ne sont pas incluses.

Para la instalación, utilizar el juego de alargaderas y pernos incluido con el depósito.
Las correas de fijación no están incluidas.

